

MONITOR DDS-USB

pre monitorovanie a zaznamenávanie stavu 2-BUS dorozumievacieho systému

Umožní identifikovať osoby, ktoré povolili vstup návštevy do objektu cez domáci telefón a poskytuje informácie o prevádzke komunikačného systému. Monitor DDS-USB umožňuje off-line / on-line monitorovanie so záznamníkom, pri ktorom je možné prevádzkovať monitor DDS aj bez pripojenia k PC a udalosti sa v tomto prípade ukladajú do vnútornej pamäte monitora. **Nastavenia sa vykonávajú v programe BBIQ.**

V programe BBIQ je možné sledovať a zaznamenávať tieto základné informácie:

- volanie na účastnícke číslo z vchodového vrátnika
- odpovedanie na volanie z vrátnika (zodvihnutie domáceho telefónu)
- odblokovanie dverí z domáceho telefónu
- interkomové volania (medzi domácimi telefónmi)

Zaznamenávať je možné aj ďalších podrobnejších funkcií, ako napr. diaľkové programovanie alebo ovládanie osvetlenia a pod.

Všetky zaznamenané informácie sú adresné voči účastníckemu číslu (bytu).

Zapojenie

1. pripojíte monitor DDS-USB k PC cez mini USB (USB kábel je priložený).
2. vodiče BUS1 (čierno-červený) a BUS2 (čierny) pripojíte na komunikačnú linku 2-BUS systému audio/video systému, t.j. na svorky BUS1 a BUS2 domáceho telefónu alebo elektrického vrátnika.
3. monitor DDS pripojíte na zdroj napájania.
4. skontrolujte komunikáciu s PC v programe BBIQ.

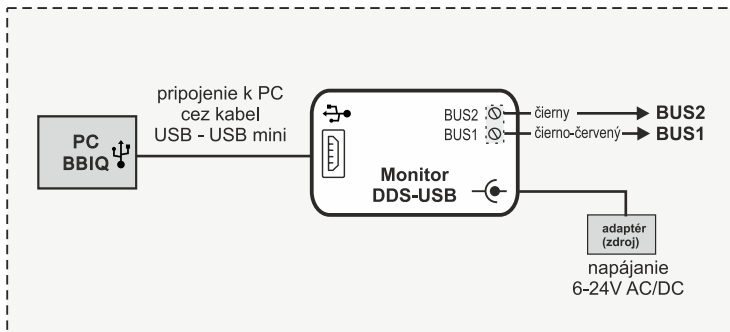
Obj.číslo: **0012019005**



Technické informácie

- pripojenie k PC cez mini USB konektor, USB kábel je súčasťou balenia (USB - USB mini, 2.0 m)
- softvérové nastavenie v programe BBIQ
- spolupracuje s 2-BUS systémami TESLA STROPKOV, a.s.
- kapacita záznamníka: 3276 udalostí
- napájanie 6-24 V AC/DC (adaptér **nie je** priložený)
- rozmery: 22 x 82 x 58 mm (vxšxh)
- on-line režim môže byť pripojený len jeden monitor DDS - USB v systéme (cez USB do PC)





ZAPOJENIE MONITORA DDS-USB

Monitor DDS pripájajte do zapojeného a naprogramovaného 2-BUS komunikačného systému.

K PC sa pripája cez mini USB konektor pomocou kábla USB - USB, ktorý je súčasťou výroby.

