

BEZKONTAKTNÁ ČÍTAČIA JEDNOTKA BES RFID 125 KHz

Technické parametre

Typ čítačky: SR-1EM, piezo, LED

Napájanie: 12 VDC

Spotreba prúdu: max. 30mA

Frekvencia: 125 kHz

Čítací protokol: Wiegand 26bit

Čítacia vzdialenosť: 3-8 cm

Identifikátory: EM (príviesky, karty)

Rozmer čítačky: 82 x 42 x 16 mm

Kryt čítačky: plast, IP68

Kábel čítačky: 18 cm

Pracovná teplota: -45 °C do +60°C

Čítačka je upevnená na doske 85 x 85 mm (vxš) pre montáž do modulu KARAT

Modul KARAT: so zámkom BES-4204



čítačka je osadená na doske, ktorá sa pripevní skrutičkami k modulu KARAT

vo farebnom vyhotovení antika medená, antika strieborná, inox

Spolupracuje s operačno-pameťovými jednotkami UNI SIET

Podporovaný softvér: BBIQ



umiestnenie SR-1EM čítačky v module KARAT

POPIS VODIČOV:

- Červený : DC+ (12V)
- Čierny: GND
- Zelený: Wiegand W0
- Biely: Wiegand W1
- Modrý: Zelená LED
- Žltý: Piezo
- Šedý: Wiegand 34bit*

* Štandardne sa využíva formát Wiegand 26 bit (šedý vodič sa nezapája). V prípade, že potrebujete nastaviť Wiegand 34 bit pripojte šedý vodič na vodič GND.



Dostupné vyhotovenia čítačky BES RFID

» Modul s uzamykaním

Čítačku s uzamykaním je možné osadiť samostatne alebo spolu s inými modulmi v tlačidlom table KARAT. Modul s uzamykaním je možné vybrať z tlačidlového tabla odomknutím modulu čítačky bez potreby manipulovať s inými modulmi tabla.



0042009004.1 - čítačka BES RFID s uzamykaním **antika medená**

0042009004.2 - čítačka BES RFID s uzamykaním **antika strieborná**

0042009004.5 - čítačka BES RFID s uzamykaním **inox**

dizajn KARAT

určené pre tlačidlové tablá US KARAT

Bezkontaktná čítačka BES RFID je určená pre osadenie do audio a video tlačidlových tabiel KARAT z produkcie TESLA STROPKOV - a.s. Modul čítačky BES RFID môže byť súčasťou horizontálnej alebo vertikálnej zostavy tlačidlového tabla v analógovom prípadne digitálnom vyhotovení s priamou alebo kódovou voľbou.



Skatule
Bal. papier



PE sáčky
PE fólie

Dokument č.: BESRFID_navod-v2.5-21052019/SK



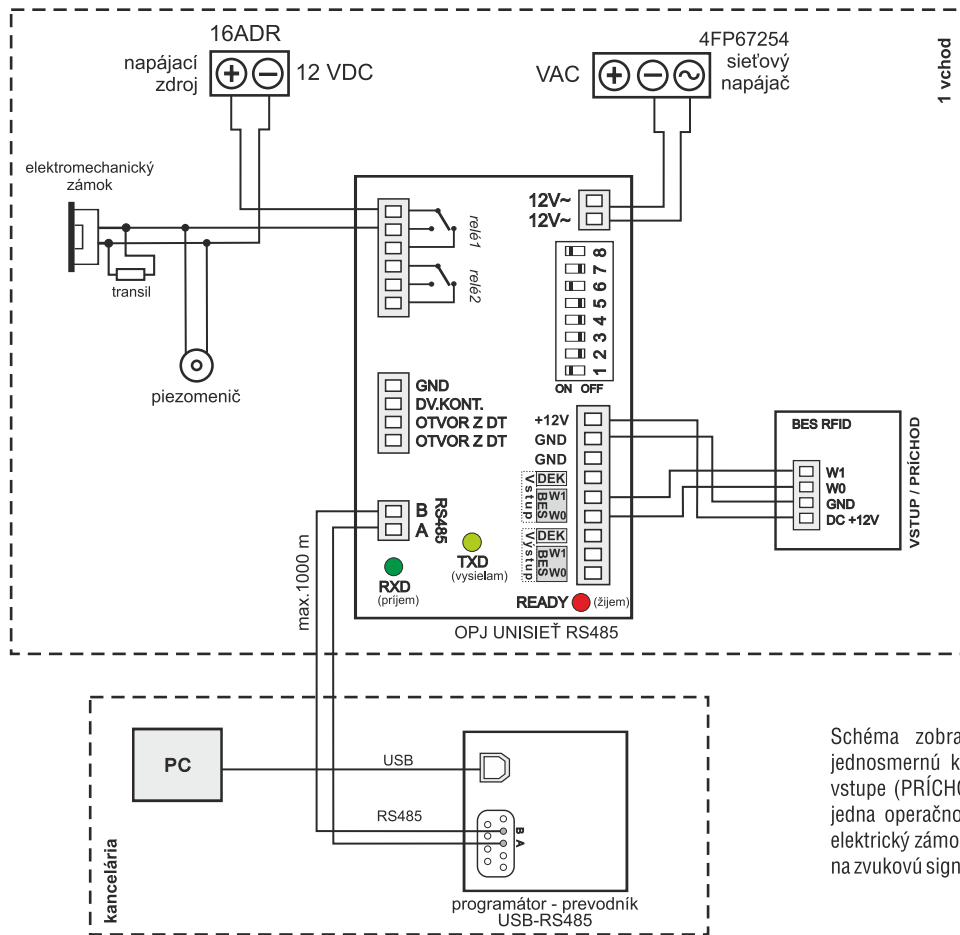
RYS®

www.rys.sk

www.bezpecnevybavanie.sk

PRÍKLAD:

Zapojenie bezkontaktného prístupového systému BES s OPJ UNI SIETĚ RS485, čítačkou BES RFID, elektromechanickým zámkom pre jeden vchod (jedny dvere) a s možnosťou on-line pripojenia k vzdialenému PC.



Odporúčané prepojavacie káble a ich dĺžka

Od čítačky k operačno-pamäťovej jednotke je odporúčaný prepojavovací kábel **twisted pair** s max. dĺžkou 50 m.

Bezkontaktná čítačka je vhodná pre montáž pod prístrešok. V prípade inštalácie čítačky v blízkosti silného elektromagnetického poľa nie je zaručená jej správna funkčnosť, nakoľko toto pole môže ovplyvňovať jej čítaciu schopnosť.

Schéma zobrazuje zapojenie prístupového systému BES pre jednosmernú kontrolu dverí s nezávislým adresným záznamom o vstupe (PRÍCHOD) bez kontroly stavu dverí. V systéme je zapojená jedna operačno-pamäťová jednotka UNI SIETĚ RS485, ktorá ovláda elektrický zámok a jedna čítacia jednotka BES RFID. Piezomnič slúži na zvukovú signalizáciu odblokovania elektrického zámku.