

SMČIP - SPÍNACÍ MODUL S ČÍPOM

pre odblokovanie elektromagnetického zámku z domáceho telefónu

Funkciou spínacieho modulu je odblokovanie elektromagnetického zámku alebo iného typu elektrického zámku z domáceho telefónu prostredníctvom iButton čipu DS 2401. Dátový čip je integrovaný v doske plošného spoja SMČIPu.

Pri stlačení ovládacieho tlačidla na domacom telefóne prichádza elektrický prúd na relé spínacieho modulu. Ten cez spínacie kontakty spojí osadený čip DS2401 s operačno-pamäťovou jednotkou (OPJ), ktorá zabezpečí odblokovanie elektromagnetického zámku a sprístupní zabezpečený priestor na požadovanú dobu.

Zároveň je možné vytvoriť datovú informáciu o odblokovaní zámku v udalostiach operačno-pamäťovej jednotky (len OPJ so záznamom udalostí, napr. MODUL DEK - 4FN17024/2, alebo UNI SIETĚ).

DS2401 iButton™ čip

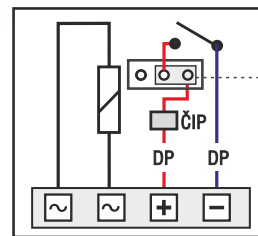
- unikátne 48 Bit sériové číslo
- 8 bit CRC pre kontrolu integrity dát
- kompatibilita s 1-wire výrobkami
- komunikácia s riadiacou zbernicou (DP) rýchlosťou 16,3 Kbs
- pracovná teplota: od -40°C do +85°C

*UPOZORNENIE: Na obrázku je uvedené len ilustračné ID číslo čipu.
Každý SMČIP má svoje unikátne ID číslo.*

obj. č.: 0042017002



DPS: 4,8 x3,2 cm



Jumper



relé spínané cez čip - datový záznam



relé spínané štandardne (suchý kontakt)



Skatule
Balpapier



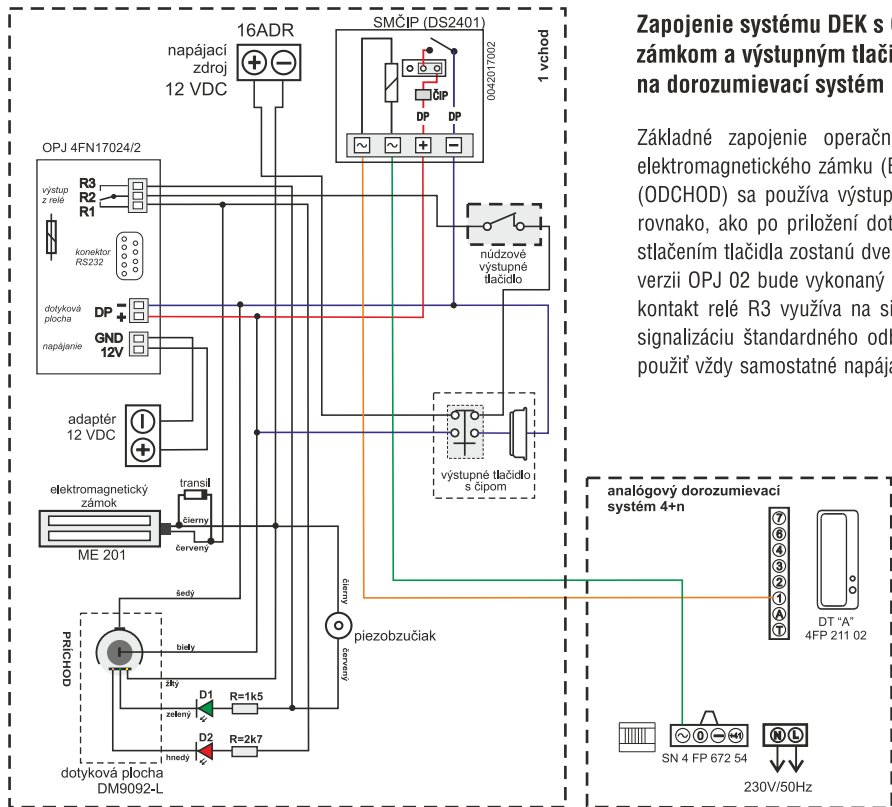
PE sáčky
PE fólie



Martinčekova 3, 821 09 Bratislava 2, tel.: 02-53412923, fax: 02-53417096
e-mail: rys@rys.sk www.bezpecnebyvanie.sk www.rys.sk

Zapojenie systému DEK s OPJ 4FN17024/2, s SMČIP-om, elektromagnetickým zámkom a výstupným tlačidlom pre jeden vchod (jedny dvere) a prepojenie na dorozumievací systém DDZ

Základné zapojenie operačno-pamäťovej jednotky (OPJ), ktorá zabezpečuje odblokovanie elektromagnetického zámku (EMZ). Na vstup (PRÍCHOD) sa využíva dotyková plocha, na výstup (ODCHOD) sa používa výstupné tlačidlo. Zaradenie čipu v okruhu zabezpečí odblokovanie dverí rovnako, ako po priložení dotykového elektronického kľúča (DEK) k dotykovej ploche (DP), t.j. stlačením tlačidla zostanú dvere odblokované na cca 7 sekúnd v závislosti od možnosti OPJ. Pri verzii OPJ 02 bude vykonaný záznam o použití (stlačení) výstupného tlačidla. Pri odblokovaní sa kontakt relé R3 využíva na signalizáciu stavu otvorených dverí. Piezobzučiak slúži na zvukovú signalizáciu štandardného odblokovania elektromagnetického zámku. Pri inštalácii odporúčame použiť vždy samostatné napájanie pre OPJ a samostatný zdroj pre EZ, alebo použiť jeden zdroj s



V schéme je aj spínací modul s čipom (SMČIP), ktorý zabezpečuje odblokovanie EMZ z domáceho telefónu (DT). Zaradenie SMČIP-u v procese odblokovania zabezpečí informáciu o tom, kedy boli dvere odblokované z DT (len v prípade, ak je použitá OPJ 02 so záznamníkom). Po aktivovaní SMČIP-u zabezpečí OPJ konštantné odblokovanie dverí cca. 7 sekúnd.

V prípade ohrozenia života je možné použiť núdzové výstupné tlačidlo pre odblokovanie dverí. Núdzové tlačidlo umožňuje rýchle odblokovanie dverí rozbíjaním krycieho skla v strede tlakom ruky. Zabudovaný obvod odblokuje dvere trvalo.