

# Návod na montáž elektrického zámku

**model:** symetrický (séria 3x), asymetrický (séria 2x),  
bezpečnostný (séria 4x, 5x), požiarly (séria 24x),  
vodotesný (séria 7x)

## Použitie:

Elektrický zámok je určený pre otváranie jedno alebo dvojkrídlových dverí zo vzdialeného stanoviska (byt, kancelária apod.). Uvoľnenie jazýčka elektrického zámku môže byť vykonané tlačidlom domáceho telefónu, alebo iným zariadením (tlačidlo, madlo, identifikátor – iButton/DEK, privesok) na to určeným v prístupovom systéme.

## Prostredie:

Elektrické zámky sú určené štandardne do vnútorného prostredia. Do vonkajšieho prostredia s priamym pôsobením poveternostných vplyvov na elektrický zámok sú určené len elektrické zámky s IP ochranou.

## Napájanie:

K elektrickému zámku je potrebné privádzať len napätie, ktoré je vyznačené na tele zámku. Na pripojenie napájacích vodičov použite dve svorky - obr. 1.

## Montáž

Elektrické zámky sú určené pre zápusťnú montáž do dverovej zárubne. Inštalujú sa spolu so zámkovou lištou (pri väčšine modeloch nie je zámková lišta súčasťou zámku a musí byť zakúpená samostatne). Je nutné použiť dverný zámok, u ktorého je pohyb strelky ovládateľný kľúčom. Elektrický zámok sa montuje tak, aby strelka dverného zámku zapadla do jazýčka elektrického zámku, obr. 2. Medzi strelkou a jazýčkom môže byť max. 1 mm medzera tak, aby strelka dverného zámku netlačila (nepružila) na jazýček elektrického zámku silou väčšou ako 5 Kp.

1. Podľa rozmerov tela elektrického zámku si pripravte otvor do dverovej zárubne. Priložte a upevnite zámkovú lištu k telu elektrického zámku pomocou montážnych skrutiek - obr. 1.
2. Pripojte vodiče napájania k svorkám elektrického zámku.
3. Elektrický zámok vložte do pripravovaného otvoru zárubne a čelo zámku priskrutkujte k zárubni vhodnými skrutkami cez otvory na lište elektrického zámku. Dodržujte hore uvedené montážne odporúčania.



**RYS**®

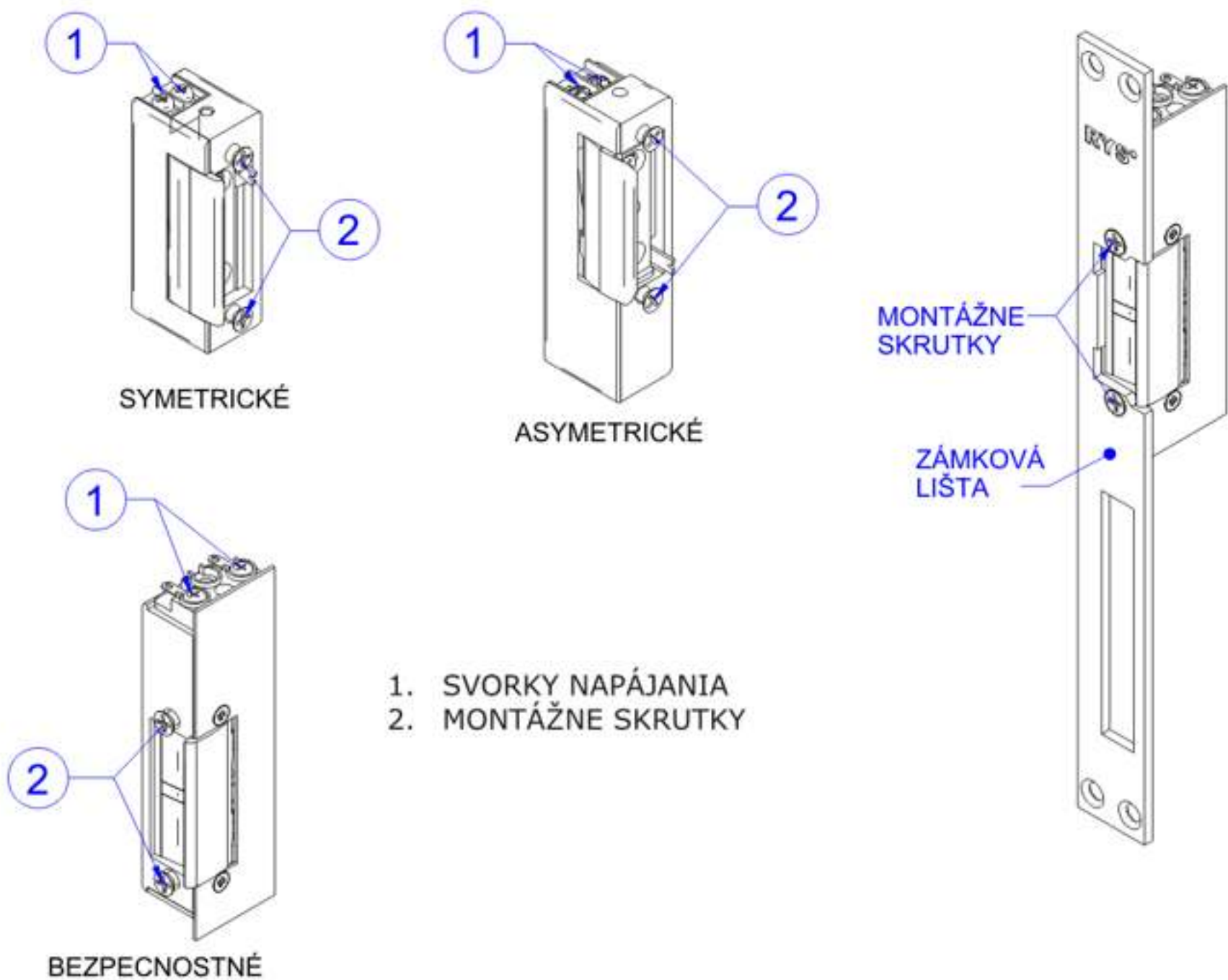
Martinčekova 3, 821 09 Bratislava 2,  
tel: 02-53412923, fax: 02-53417096,  
e-mail: rys@rys.sk

**www.rys.sk**  
www.bezpecnebyvanie.sk

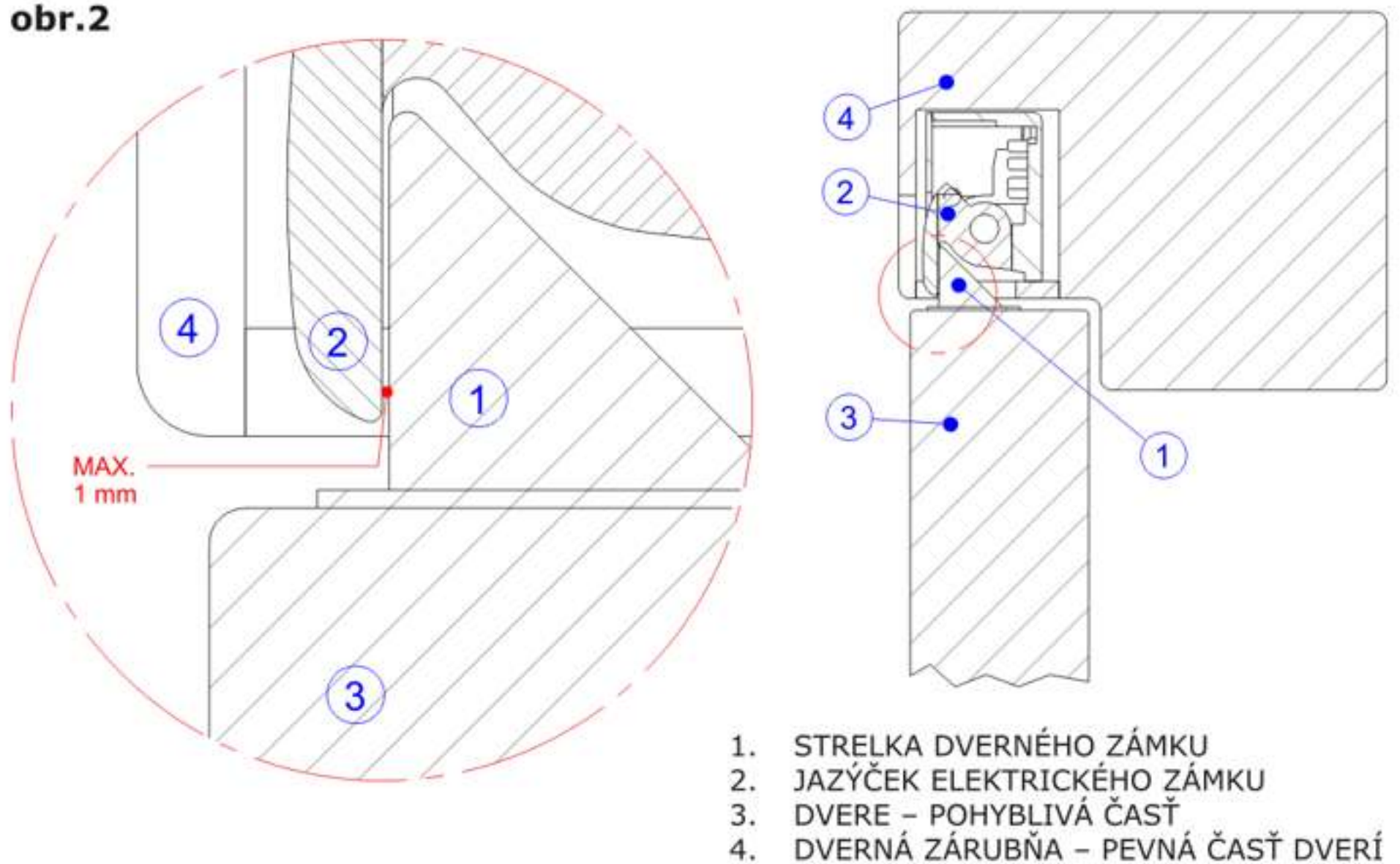


OPENERS & CLOSERS®

obr.1



obr.2



RYS®

Martinčekova 3, 821 09 Bratislava 2,  
tel: 02-53412923, fax: 02-53417096,  
e-mail: rys@rys.sk

[www.rys.sk](http://www.rys.sk)  
[www.bezpecnebyvanie.sk](http://www.bezpecnebyvanie.sk)



OPENERS & CLOSERS®