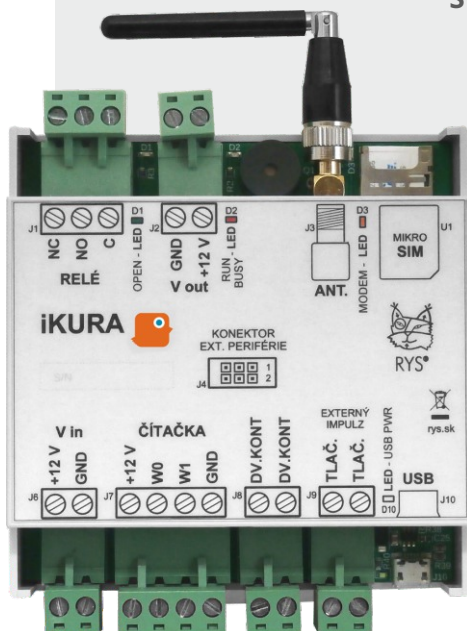




iKURA

TECHNICKÁ PRÍRUČKA

SCHÉMY ZAPOJENIA



- NB-IoT
- Bluetooth
- USB

**INTELIGENTNÁ
OPERAČNÁ
JEDNOTKA**

(iKURA séria KC, rev 0.7)

Operačná jednotka iKURA

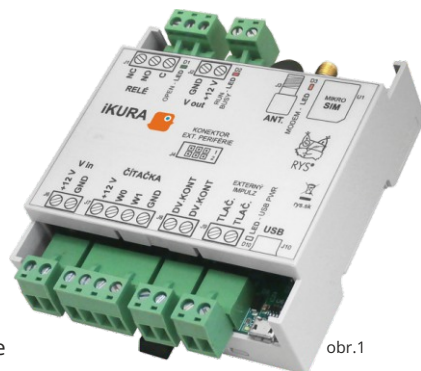
iKURA je inteligentná nízkooodberová viac-databázová operačná jednotka so záznamom udalostí, s reguláciou napájania a možnosťou kontroly stavu zariadení cez NB-IoT sieť (SIM kartul a cloudové služby je potrebné dokúpiť zvlášť). Je vhodná pre batériové a solárne systémy, riešenia na nočný prúd ako sú napr. kontajnerové stojiská, polopodzemné alebo podzemné kontajnery - uzamykanie poklopov, cyklopriestrešky, lesné závory, chaty, posedy.

iKURA má integrované funkcie KUKS2 (regulácia spotreby) a RAK (jednoduchý prístupový systém), navyše umožňuje vytváranie záznamov udalostí v off-line prevádzke, podporuje technológie RFID, zabezpečuje periodické meranie napätia a výpočet nabitia batérie, kontrolu stavu dverí, aktualizáciu firmvéru cez USB alebo na diaľku cez SSO, okamžité zasielanie nastaviteľných alarmových stavov správcovi systému (len so SIM kartou).

Aktualizácie a zmena parametrov / databázy je možná cez štandardné USB pripojenie a obľúžené programy pre OS Windows, alebo cez RYS CLOUD službu SSO (NB-IoT). V prípade prepnutia do úsporného režimu (pre batériové systémy) je otvorenie realizované do 3 sekúnd od stlačenia aktivačného tlačidla, užívateľsky veľmi intuitívne vďaka dobrej zvukovej a optickej signalizácii.

Základné vlastnosti a výhody

- **jednoduchá inštalácia**, odnímateľné svorkovnice
- nízke spotreba, vhodné **pre batériové a solárne systémy, riešenia na nočný prúd** a pod.
- aktualizácia firmvéru cez USB + na diaľku cez SSO (Over The Air)
- integrované funkcie **KUKS 2** (regulácia spotreby) a **RAK** (jednoduchý prístupový systém)
- **periodické meranie** napätia a výpočet nabitia batérie
- **záznamník** s kapacitou 81.920 udalostí
- možnosti komunikácie cez **Bluetooth, NB-IoT, USB**
- nastavenie základných parametrov zariadenia a vytvorenie databázy v **PC cez USB** pripojenie
- **mobilná aplikácia iKURA** pre Android - plnohodnotná správa OPJ
- aktualizácie a zmena parametrov cez **RYS CLOUD** službu SSO (NB-IoT)
- okamžité **zasielanie nastaviteľných alarmových stavov** administrátorovi / správcovi
- **kontrola stavu dverí** pri nezatvorených / násilne otvorených dverách, upozornenie na použitie konkrétneho identifikátora



obr.1

UPORORNENIE!

iKURA OPJ v základnej verzii obj. č. 0042023002 **neobsahuje** SIM kartu, anténu, ani žiadne externé periferie (Bluetooth). V prípade záujmu o SIM kartu nás kontaktujte.

iKURA OPJ s Bluetooth modulom obj. č. 0042023003 **neobsahuje** SIM kartu a anténu. V prípade záujmu o SIM kartu nás kontaktujte.

Dostupné verzia iKURA viď strana 4.

viac na www.rys.sk

Technické parametre

- **napájanie:** 7 - 15 V DC
- **spotreba:** ~ 500 μ A - spiaci / úsporný režim (nastaviteľný)
3 mA pri 12 V - kludový režim
150 mA pri 12 V - aktívny režim (zopnuté relé a aktívna zvuková signalizácia)
- **vstupy:**
 - Wiegand pre pripojenie bezkontaktnéj čítačky
 - dverný kontakt
 - aktivačné tlačidlo (úsporný režim) / externé -výstupné tlačidlo (normálny režim)
- **výstupy**
 - 1 x relé 5A x 250 VAC
 - 12 VDC spínaný prúd - pre priame pripojenie zámku max. 2A s možnosťou nastaviť inverzný režim
 - 12 VDC spínaný prúd - pre odpájanie napájania čítačky v úspornom režime, max. 2A
- **podporované externé periférie:** NB-IoT, Bluetooth
(POZOR! SIM KARTA nie je súčasťou balenia)
- vstavaný modem NB-IoT
- komunikácia s PC: cez USB (mikro USB)
- komunikácia s cloudom: NB-IoT
- **podporovaná RFID:**
 - DESFire EV1, EV2, EV3 13.56 Mhz,
 - Mifare Classic UID 13.56 Mhz,
 - 125 KHz
- **ďalšie možnosti identifikácie:** PIN kód, QR kód (podľa verzie FW a pripojených periférií)
- **Wiegand protokol:** 64 bit, 58 bit, 34 bit, 32 bit, 26 bit, 24 bit
- **kapacita užívateľov:** 4096 identifikátorov / 1 databáza
- max. počet databáz: **16 nezávislých databáz**
- **nastaviteľné parametre:**
 - doba uvoľnenia elektrického zámku: 0,5 - 60 s
 - doba aktivácie pri spiacom/úspornom režime: 3 - 900 s
 - možnosť nastaviť prepínací režim (toggle) - po priložení čipu zostane zámok „otvorený“ do ďalšieho priloženia čipu
 - kontrola stavu dverí
 - zvuková signalizácia

▪ obslužné programy a aplikácie

- iKuraCON - konfigurácia parametrov / konfigurácia možná aj cez SSO
- iKuraMAN - databázový manažér
- iKURA mobilná aplikácia (*len pre OPJ s Bluetooth modulom*)

Obslužné programy a aplikácia sú dostupné zdarma:

iKuraCON
iKuraMAN
pre OS Windows



www.rys.sk/podpora/docs/ikura-download/

iKura
mobilná aplikácia
pre OS Android



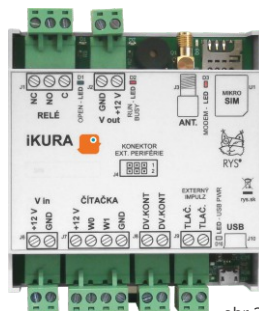
play.google.com

▪ záznamník udalostí

- off-line záznamy s kapacitou **81920 udalostí**
- záznam udalostí nezávislý od notifikačných správ
- hodiny reálneho času RTC
- automatická synchronizácia času z mobilnej siete (platí len ak je vložená aktívna SIM karta)
- stiahnutie komplet záznamov cez USB alebo Bluetooth pripojenie
- načítanie záznamov do SSO podľa nastaveného časového rozsahu
- zálohová batéria (životnosť 10 rokov)

Zaznamenávané udalosti:

- reset zariadenia
- nastavenie času z mobilnej siete
- odoslaná periodická správa
- stlačenie aktivačného tlačidla
- použitie identifikátora (povolené aj zamietnuté)
- zatvorenie dverí
- alarm nezatvorených dverí
- alarm násilného otvorenia
- stavy batérie (prepätie, slabá batérie, kritický stav)



obr.2

- odnímateľné svorkovnice
- súčasťou výrobku je montážna krabica
- montáž: na DIN lištu (5 x DIN)
- rozmer DPS: 84,6 x 87 x 10 mm
- rozmer krabice na DIN lištu: 90,2 x 87,7 x 32,2 mm (bez odnímateľných svorkovnic)
- montáž max. 30 m od čítačky

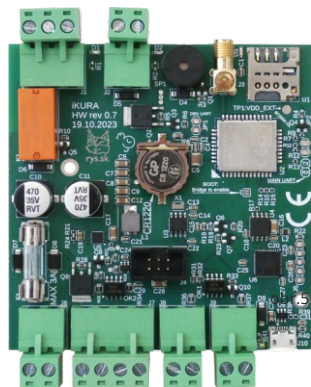


obr.3

Verzie operačnej jednotky iKURA

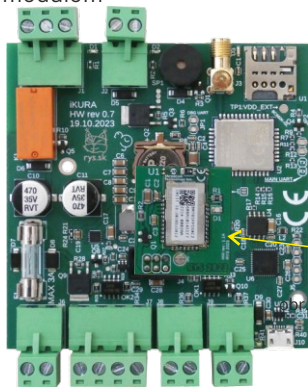
iKURA základná verzia

0042023002 - základná DPS



iKURA Bluetooth

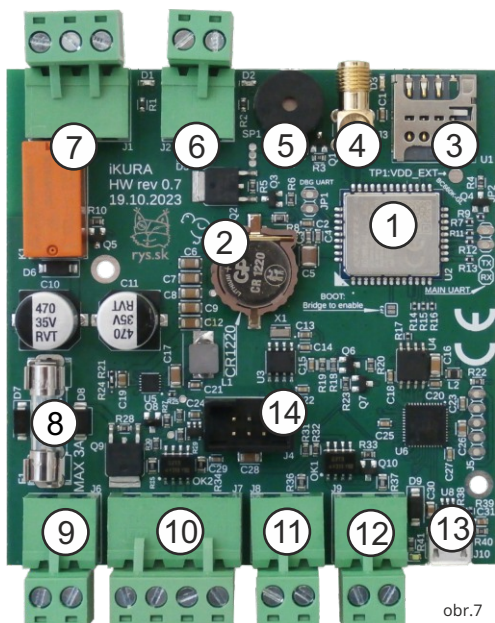
0042023003 - DPS s osadeným Bluetooth modulom



Možné dokúpiť:

- SIM kartu a anténu pre využívanie NB-IoT sietí a cloudových služieb SSO (Správa smart objektov).

Popis dosky plošných spojov - základná verzia



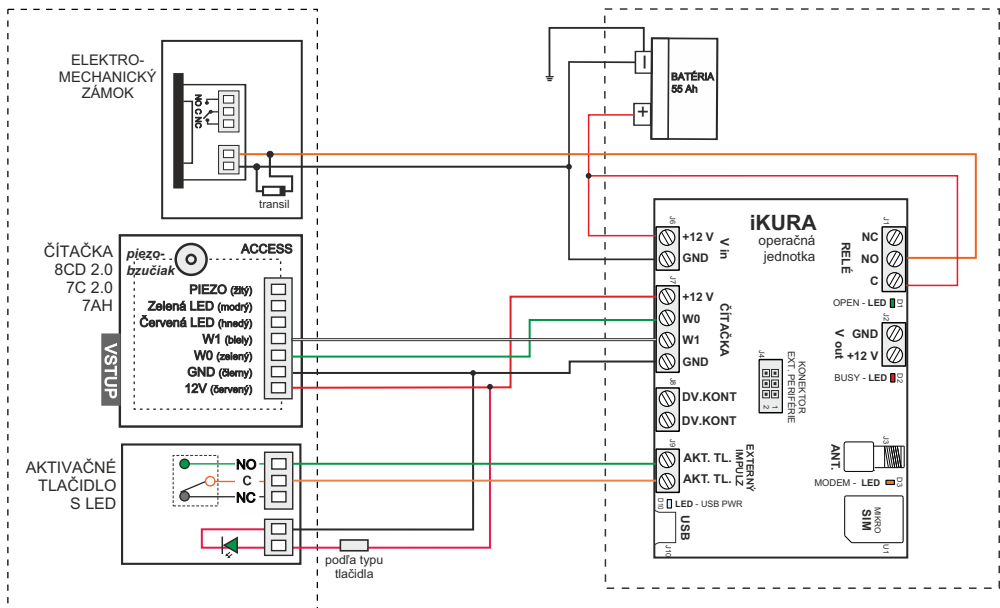
obr.7

iKURA , 0042023002

- 1 - NB-IoT vstavaný modem
- 2 - Záložná batéria (pre hodiny reálneho času)
- 3 - Slot pre mikro SIM kartu
- 4 - konektor pre anténu
- 5 - Piezobužičak
- 6 - Svorky V out
- 7 - Svorky relé / relé 5A
- 8 - Poistka 5 x 20 mm, max. 3A
- 9 - Svorky napájania V in
- 10 - Svorky pre pripojenie čítačky
- 11 - Svorky dverného kontaktu / tampér
- 12 - Svorky pre pripojenie tlačidla / ext. impulzu
- 13 - mikro USB
- 14 - Konektor pre externé periférie - Bluetooth modul

Základné schémy zapojenia iKURA v prístupovom systéme

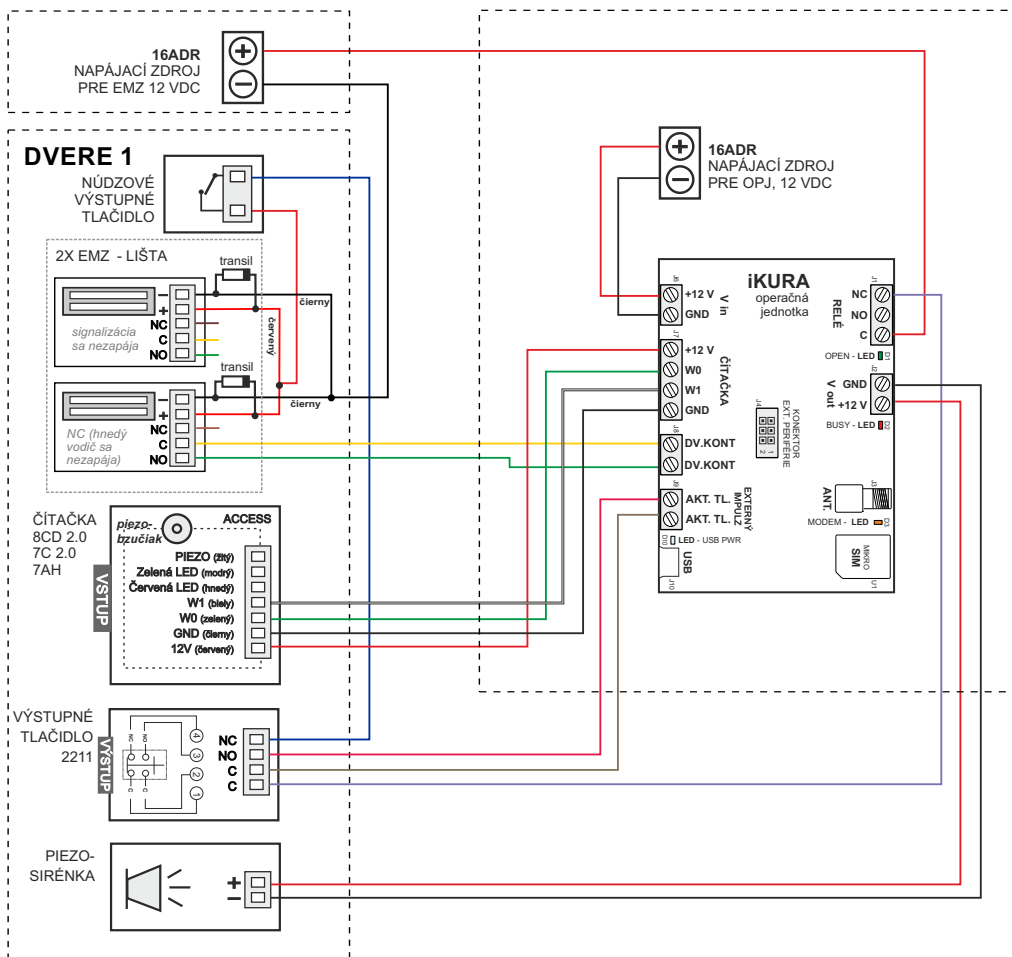
Schéma zapojenie č. 1



Zapojenie operačnej jednotky iKURA v nízkoenergetickom (úspornom) prevádzkovom režime, prevádzkový režim sa nastavuje softvérovovo cez program iKuraCON. Schéma zobrazuje zapojenie prístupového systému pre ovládanie dverí s nezávislým adresným záznamom o otvorení a s kontrolou stavu dverí. Toto zapojenie je vhodné na miesta, kde nie je dostupné napájanie z elektrorozvodnej siete, napríklad kontajnerové stojiská, polopodzemné kontajnery, cyklopristřešky a pod.

V systéme je zapojená operačno-pamäťová jednotka (OPJ) iKURA, ktorá ovláda impulzný elektrický zámok a podľa nastavení zabezpečuje kontrolu a signalizáciu stavu dverí cez vnútorné piezo na DPS. V úspornom režime sa minimalizuje odber pri prevádzke prístupového systému tak, že iKURA dočasne odpojí - deaktivuje nevyužívané komponenty prístupového systému ako je napr. čítačka, elektrický zámok a samotná operačná jednotka má odber len 500µA čím výrazne šetrí akumulátor. Ak je potrebné odblokovanie zámku, t.j. otvorenie brány alebo poklopu, **prístupový systém sa aktivuje „zobudí“ stlačením aktivačného tlačidla.** Bezkontaktná čítačka sa aktivuje na časový interval potrebný pre prečítanie identifikátora, overenie identifikátora v databáze operačnej jednotky a odblokovanie impulzného elektrického zámku. Po odblokovaní zámku sa opäť celý systém deaktivuje.

Schéma zapojenie č. 2



Zapojenie operačnej jednotky iKURA v štandardnom prevádzkovom režime, prevádzkový režim sa nastavuje softvérovco cez program iKuraCON. Schéma zobrazuje zapojenie prístupového systému pre ovládanie dverí s nezávislým adresným záznamom o vstupe a s kontrolou stavu dverí. V systéme je zapojená operačno-pamäťová jednotka (OPJ) iKURA, ktorá ovláda dva elektromagnetické zámky (EMZ) a podľa nastavení zabezpečuje kontrolu a signalizáciu stavu dverí cez vnútorné piezo na DPS a pripojenú sirénu. Na odblokovanie zámok pri vstupe sa využíva bezkontaktná čítačka, pri výstupe sa používa výstupné tlačidlo. Signalizácia na čítačke nie je zapojená. V prípade núdzovej situácie je možné použiť núdzové výstupné tlačidlo pre trvalé odblokovanie dverí. V uvedenej schéme sú zariadenia napájané dvomi samostatnými sieťovým napájačom, jeden pre elektromagnetické zámky a druhý pre operačnú jednotku, čím sa chráni elektronika OPJ pred prepäťovými špičkami.

ON-LINE MANUÁL

pre softvérové nastavenie
operačnej jednotky iKURA
a vytváranie databázy
identifikátorov



www.rys.sk/podpora/ikura-manual/

viac o službe SSO nájdete na ryscloud.sk 



RYS®, Martinčekova 3, 821 09 Bratislava

tel: 02-53412923, 02-53417104

email: rys@rys.sk

www.bezpecnebyvanie.sk

www.rys.sk