

Montážny návod pre senzorové výstupné tlačidlo ISK-841A

Typové označenie: **ISK-841A**

Technická charakteristika:

- infračervený senzor
- vstup: 12V DC
- prúd.charakteristika: 1A pri 30 VDC; 0.5A max. 125 VAC
- vyhotovenie: 1x prepínací kontakt (**NO,C,NC**)

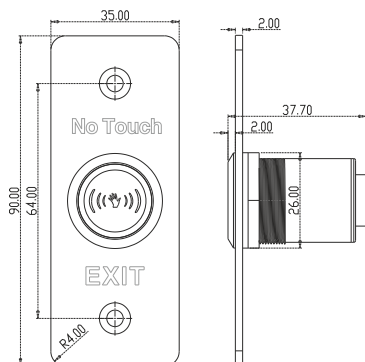
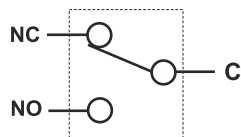
- LED signalizácia:

- Červená LED: pohotovostný stav (dvere zatvorené)
- Zelená LED: zopnuté relé (dvere otvorené)
- Biela LED: bez napájania

- vzdialenosť snímania senzora: 4-10 cm (nastaviteľné)
- dĺžka zopnutia relé: 0.5 - 25 sekúnd (nastaviteľné)

- mechanická životnosť: 1 000 000 cyklov
- materiál panelu: nehrdzavejúca oceľ
- zápusťná montáž
- prevádzková teplota: -20°C do +55°C
- prevádzkové podmienky: 0-95% vlhkosť (bez kondenzácie)

- rozmery: 90 x 35 x 37,7 mm (v x š x h)
- váha: 0,18 kg
- púzdro pre povrchovú montáž: MBB-811A-M púzdro
- rozmery púzdra na povrch: 90 x 35 x 25 mm (v x š x h)



Tlačidlo je určené na zapustenie, napr. do železných profilov vchodových dverí a môže byť využité ako výstupné tlačidlo pri odchode z objektu, kde sú dvere zabezpečené elektromagnetickými zámkami (EMZ).

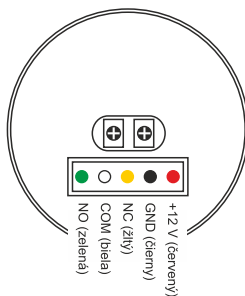
V prístupovom systéme umožňuje tento typ tlačidla spínanie len jedného zariadenia, napr. EMZ. Tlačidlo neumožňuje spínanie operačnej jednotky jednotky (OPJ) a zároveň rozopnutie zámku, tzn. že v prípade zlyhania OPJ nie je možné odblokovať EMZ pomocou tlačidla.

Zapojenie a nastavenie trimrov

Snímacia vzdialenosť senzora: 4 - 10 cm (nastaviteľné)

VR1 nastavenie:

- ⊗ Najväčšia vzdialenosť
- ⊕ Najkratšia vzdialenosť



Čas zopnutia relé: 0.5 - 25 sek. (nastaviteľné)

VR2 nastavenie:

- ⊗ Min. čas zopnutia
- ⊕ Max. čas zopnutia