

# dverová lišta

## s madlom a elektromagnetickými zámkami

BO600RPSTD je 2.19 m dlhá dverová lišta s madlom s plastovým úchytom a dvoma elektromagnetmi. P300RP je krátka 40 cm lišta s madlom s plastovým úchytom a jedným elektromagnetom. Lišty ponúkajú modernú technológiu pre magnetické uzamykanie. Veľmi rýchla inštalácia a flexibilita robí lištu ideálnym komponentom pre doplnenie existujúcich dverí. Komplet lišty sa skladá z dvoch základných častí - dverovej lišty a dverového madla, ktoré sú určené pre povrchovú montáž na dvere.

Lišta sa inštaluje na pevnú časť dverí - zárubňu a je miestom pre osadenie elektromagnetických zámkov. Druhou časťou je dverové madlo, ktoré sa inštaluje na pohyblivú časť dverí a obsahuje nárazové platničky, preto musí byť pri montáži dodržané presné zarovnanie oboch častí lišty. Madlo je osadené plastovým úchytom, ktoré umožňuje pohodlné otváranie dverí.

### Základné typy dverových lišt

**dlhá - 2.19 m verzia 600 kg**

**F0519000091** - bez signalizácie BO600RPSTD  
(2 x EMZ bez signalizácie)

**F0519000114** - so signalizáciou BO600RPSTD RYS  
(1x EMZ bez signalizácie, 1x EMZ so signalizáciou)

**krátka - 40 cm verzia 300 kg**

**F0519000023-A** - bez signalizácie P300RP (1 x EMZ bez signalizácie)

**F0519000113** - so signalizáciou P300RP RYS (1 x EMZ so signalizáciou)

### Technické parametre

- zabezpečovacia sila: 300 kg = 1x magnet (EMZ)
- rozmery:  
dlhá lišta - 2190 x 105 x 63 mm  
krátka lišta - 400 x 105 x 63 mm
- napájanie 12 VDC / 24 VDC
- spotreba na 1 magnet: 550 mA na 12 VDC,  
275 mA na 24 VDC
- teplotný rozsah: -20°C do +70°C
- saténový anodizovaný hliník (štandardné vyhotovenie),
- zloženie: 2 časti  
1 profilovaná dverová rúčka (vrátane nárazových platničiek)  
1 lišta - časť inštalovaná na dvere (vrátane elektromagnetov)
- vysoká odolnosť voči vandalizmu
- koncové kryty pre dverovú rúčku a lištu
- možnosť výberu inštalácie rúčky a plastového úchytu



- » veľmi rýchla inštalácia
- » atraktívny ergonomický dizajn
- » plastový úchyt madla pre pohodlné otváranie dverí
- » šírka madla prekrývajúca predchádzajúcu inštaláciu
- » elektromagnety so svorkovnicou sú súčasťou lišty
- » drážka pre jednoduché pripojenie magnetov

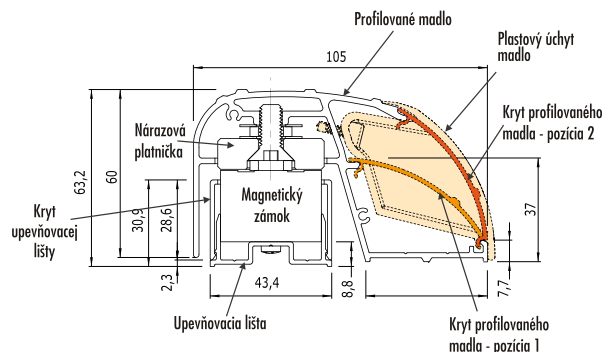
Možnosti inštalácie dverových lišt:

- 1 - s plastovým úchytom madla
- 2 - štandard (úchyt pre otváranie sa vytvorí z krytu profilovaného madla)
- 3 - bez úchytu pre otváranie - umiestnenie krytu profilovaného madla

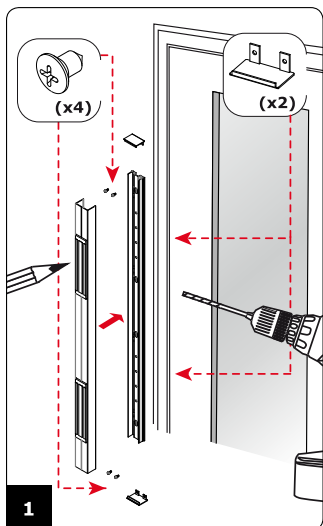
Podrobnejšie informácie nájdete v manuáloch, ktoré sú dostupné na [www.rys.sk](http://www.rys.sk).

### Základné časti dverovej lišty:

- 2 ks - elektromagnetické zámky 300kg / dlhá lišta
- 1 ks - elektromagnetický zámok 300kg / krátka lišta
- 1 ks - zadná upevňovacia lišta pre magnety
- 1 ks - kryt upevňovacej lišty
- 1 ks - profilované madlo
- 1 ks - plastový úchyt
- 1 ks - kryt profilovaného madla
- 4 ks - koncové kryty madla a zadnej lišty

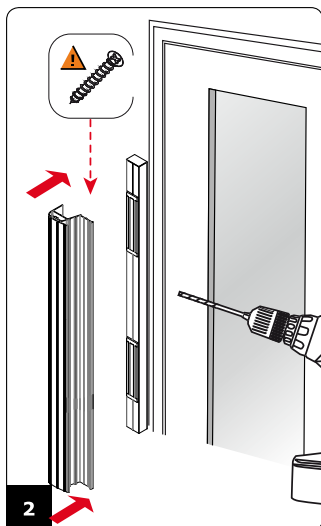


## Montáž dverovej lišty s madlom a elektromagnetmi



Priložte zadnú upevňovaciu lištu spolu s krytom s elektromagnetmi na dverový rám (alebo pevné dverné krídlo, ak inštalujete na dvojkridlové dvere) – ubezpečte sa, že pozícia lišty umožní dverovému madlu bezpečne prekryť lištu. Pokiaľ ste spokojní s umiestnením lišty, označte si vertikálne a horizontálne montážne otvory a vyvrtajte ich. Poznačte si otvory pre vedenie vodičov a prestrčte vodiče.

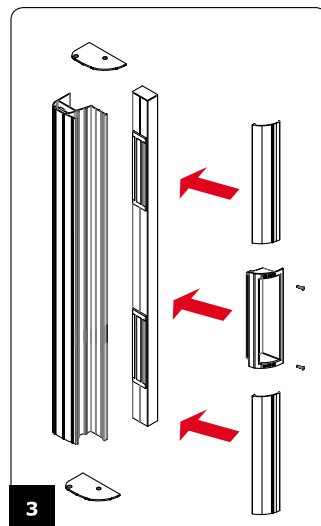
Pripevnite lištu na miesto určenia, potom pripojte elektromagnety podľa schémy zapojenia v časti 6. Osadte kryt lišty s elektromagnetmi, zabezpečte kryt priloženými skrutkami M4 a zasuňte koncové krytky.



Pri zatvorených dverách priložte dverové madlo na kraj pohyblivého krídla dveri, uistite sa, že madlo prekryva celú lištu. Označte si vertikálne a horizontálne otvory, vyvrtajte ich a potom dočasne pripevnite madlo tak, že ponecháte malú medzeru okolo lišty – skontrolujte zarovnanie magnetov v lište a nárazových platničiek v madle. V prípade potreby dorovnajtie, potom dotiahnite skrutky, aby bolo madlo uchytené napevno.

### Montáž bez plastového úchytu

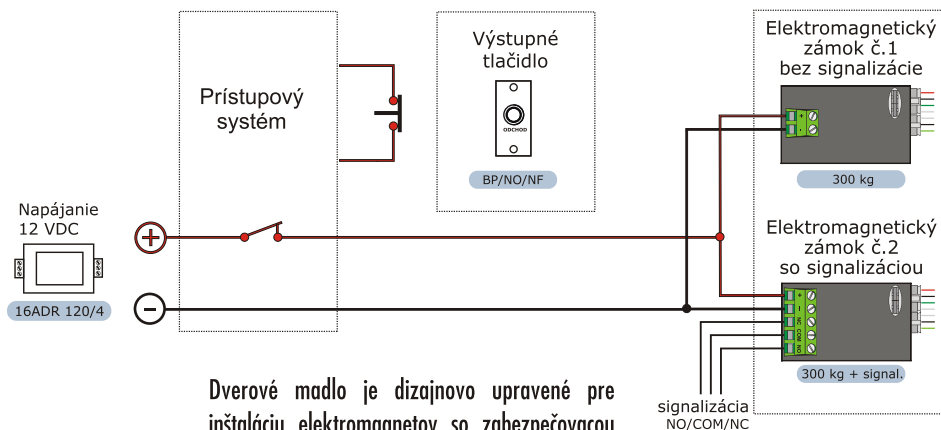
Podľa zvoleného typu inštalácie (štandard alebo bez úchytu,) vložte celý kryt madla do vhodnej drážky profilovaného madla a zatlačte ho do istiacich drážok (clip). Pre ukončenie montáže upevnite plastové krytky madla.



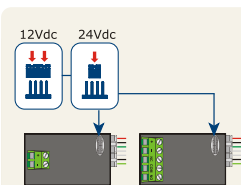
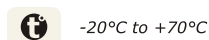
### Montáž s plastovým úchytom

Prerežte kryt profilovaného madla na 2 časti. Poriadne skontrolujte dĺžku každej časti krytu madla pred konečným prerezaním. Nechajte dostatok miesta pre plastový úchyt - rúčku (215mm).

Vložte dve časti krytu madla do profilovaného madla a zatlačte ich do istiacich drážok (clip). Vložte plastový úchyt a zatlačte ho do istiacich drážok (clip). Upevnite plastový úchyt pomocou dvoch skrutiek. Vložte plastové krytky profilovaného madla.



Dverové madlo je dizajnovane upravené pre inštaláciu elektromagnetov so zabezpečovacou silou 300 kg (sila pre 1 magnet). Tieto zámky môžu byť napájané 12 VDC alebo 24 VDC v závislosti od vašej voľby. Požadovaný prúd závisí od počtu elektromagnetov a zvoleného napájania – pozrite si *Technické parametre* a uistite sa, že ste vyčlenili dostatočný prúd pre správnu funkčnosť. Napríklad, BO600RPSTD (2,19 m lišta s 2 elektromagnetickými zámkami) bude vyžadovať – 16ADR 120/14 pri 12VDC.



**2-bodová svorkovnica – bez signalizácie**  
 + 12Vdc alebo 24Vdc kladný \*  
 - 12Vdc alebo 24Vdc záporný \*

\* **Napájanie:** 12Vdc alebo 24Vdc. Umiestnite « jumpre » pre výber 12Vdc alebo 24Vdc napájania elektromagnetických zámkov.

**5-bodová svorkovnica – so signalizáciou**

+ 12Vdc alebo 24Vdc kladný \*  
 - 12Vdc alebo 24Vdc záporný \*  
 NC Kontakt «Normally Closed»  
 COM Common  
 NO Kontakt «Normally Open»

### Vzdialenosť od sieťového napájania

Naplánujte si vedenie vodičov pred realizáciou inštalácie. Odporúčame max. vzdialenosť 10 m od sieťového napájania k elektromagnetom, (aby sa predišlo poklesu napätia). Ak je vzdialenosť väčšia, ubezpečte sa, že ste dostatočne zväčšili prierez vodiča.

